



**INFORMATION HABILLAGE
FABRIKANTEN INFORMATION
MANUFACTURING INFORMATION**

13 1/4" ETA G10.212 PWD

IH G10212 FDE 562293 00 19.03.2014

Spécifications techniques



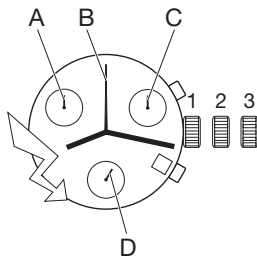
1. Forme et genre

Calibre rond 13 1/4"
Affichage analogique de l'heure
et des temps chronométrés.
Chronographe à 2 poussoirs.
Quartz: 32'768 Hz
Pierres: 4

2. Dimensions en mm

Diamètre total 31,75
Diamètre d'encageage 29,80
Hauteur totale du mouvement 5,12

3. Fonctions



Affichage par aiguilles:
heures, minutes, petite seconde sautante à
6 heures (D).
Quantième à guichet, mécanique.

Compteur 1/10 seconde (C), 60 se-
condes (B), 30 minutes (A).

Fonctions chronographes:
ADD, SPLIT.

- Powerdrive

Technische Spezifikationen



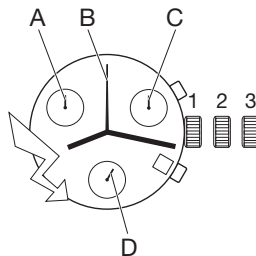
1. Form und Art

Rundes Kaliber 13 1/4"
Analoganzeige der Stunde und
der gemessenen Zeiten.
Chronograph mit 2 Drückern.
Quarz: 32'768 Hz
Steine: 4

2. Abmessungen in mm

Gesamtdurchmesser 31,75
Gehäusepassungsdurchmesser 29,80
Gesamtwerkhöhe 5,12

3. Funktionen



Anzeige durch Zeiger:
Stunden, Minuten, kleine springende
Sekunde bei 6 Uhr (D).
Mechanisches Datum, sichtbar durch
Fenster im Zifferblatt.
Zähler 1/10 Sekunde (C), 60 Sekunden (B),
30 Minuten (A).
Chronographenfunktionen:
ADD, SPLIT.

- Powerdrive

Technical specifications



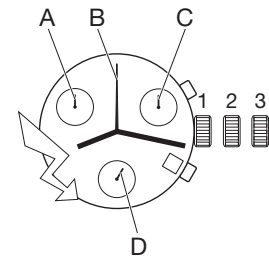
1. Shape and type

Round caliber 13 1/4"
Analog display of hour and
measured times.
Chronograph with 2 push-buttons.
Quartz: 32'768 Hz
Jewels: 4

2. Dimensions in mm

Overall diameter 31.75
Case fitting diameter 29.80
Overall movement height 5.12

3. Functions



Display by means of hands:
Hours, minutes, small jumping second at
6 o'clock (D).
Mechanical date showing in window.

Counters 1/10 second (C), 60 se-
conds (B), 30 minutes (A).

Chronograph functions:
ADD, SPLIT.

- Powerdrive



ETA SA
MANUFACTURE HORLOGÈRE SUISSE
DEPUIS 1793

ETA SA Manufacture Horlogère Suisse
SC Product Communication | Bahnhofstrasse 9 | 2540 Grenchen | Switzerland
Phone +41 (0)32 655 71 11 | Fax +41 (0)32 655 71 74 | contact@eta.ch | www.eta.ch

A COMPANY OF THE **SWATCH GROUP**

4. Manipulations et corrections

Tige de mise à l'heure à 3 positions et 2 poussoirs:

Tige de mise à l'heure:

Pos. 1 Position normale.

Poussoirs:

fonctions du chronographe.

Pos. 2 Positionnement des aiguilles à leur origine.

Correction du quantième par passage à 24 h.

Poussoir à 2 h:

sélectionne l'aiguille à positionner.

Poussoir à 4 h:

corrige la position de l'aiguille.

(pression courte = pas à pas)

(pression longue = rotation continue rapide).

Pos. 3 Mise à l'heure avec stop seconde, arrêt du mouvement (stockage).

5. Principe de construction

Mouvement indémontable. Les platines sont fabriquées en matière synthétique et assemblées par un procédé spécial.

Module avec 4 moteurs pas à pas ETA et rouages.
1 impulsion/sec.

Module électronique.

6. Habillage

Fixation du mouvement par cercle d'emboîtement, sans vis.

Powerdrive

Technologie Powerdrive:

Powerdrive gère le pilotage des moteurs du chronographe et permet d'augmenter la vitesse de déplacement des aiguilles à plus de 200 Hz (soit 200 sauts d'aiguille par seconde dans les 2 sens de rotation). Cette technologie améliore le contrôle du déplacement des aiguilles ce qui offre un affichage très dynamique.

Powerdrive permet également de nombreuses possibilités de programmation des compteurs. Cette technologie apporte au client de multiples combinaisons d'affichage.

4. Manipulationen und Korrekturen

Zeigerstellwelle mit 3 Stellungen und 2 Drückern:

Zeigerstellwelle:

Pos. 1 Normalstellung

Drücker:

Chronographfunktionen.

Pos. 2 Stellen der Zeiger auf die Ursprungsposition.

Korrektur des Datums bei 24 Uhr.

Drücker bei 2 Uhr:

Wahl des zu positionierenden Zeigers.

Drücker bei 4 Uhr:

Korrektur der Zeigerposition.

(kurzer Druck = Schritt für Schritt)

(langer Druck = schnelle kontinuierliche Rotation).

Pos. 3 Zeigerstellung mit Sekundenstopp, Unterbrecher (zur Lagerung).

5. Konstruktionsprinzip

Nicht zerlegbares Werk. Die Werkplatten sind aus Kunststoff hergestellt und werden in einem Spezialverfahren zusammengefügt.

Baugruppe mit 4 ETA-Schrittmotoren und Räderwerken.
1 Impuls/Sek.

Elektronik-Baugruppe.

6. Ausstattung

Werkbefestigung durch Gehäuse ring, ohne Schrauben.

Powerdrive

Powerdrive-Technologie:

Powerdrive steuert den Antrieb der Motoren im Chronographen und ermöglicht die Erhöhung der Geschwindigkeit der Zeiger auf mehr als 200 Hz (entspricht 200 Zeigersprüngen pro Sekunde in beide Drehrichtungen). Diese Technologie verbessert die Kontrolle der Zeigerbewegung, was die Anzeige sehr dynamisch macht.

Powerdrive ermöglicht zudem zahlreiche Programmierungsmöglichkeiten der Zähler. Dank dieser Technologie stehen dem Kunden zahlreiche Anzeige-Kombination zur Verfügung.

4. Handling and corrections

Handsetting stem with 3 positions and 2 push-buttons:

Handsetting stem:

Pos. 1 Normal-position.

Push-buttons:

chronograph-functions.

Pos. 2 Positions the hands to their origine.

Date correction by passing through 24 h.

Push-button at 2 o'clock:

Chose the hand to be positioned.

Push-button at 4 o'clock:

correct the position of the hand.

(short pressure = step by step)

(long pressure = rapid continuous rotation).

Pos. 3 Time setting with stop-second, stopping of movement (storage).

5. Principle of construction

The movement cannot be disassembled. The plates are made of synthetic material and are assembled in a special process.

Module with 4 stepping motors ETA and train wheels.
1 impulse/sec.

Electronic module.

6. Casing

Movement fixed by casing ring without screws.

Powerdrive

Powerdrive technology:

Powerdrive controls the motor drive in chronographs and enables hand speed to be increased to more than 200 Hz (equivalent to 200 hand jumps per second in both directions). This technology improves hand movement control, making the display extremely dynamic.

Powerdrive also offers numerous programming options for the counters. Thanks to this technology, a wide variety of different display combinations are available to customers.

Indications pour cadran

Le cadran est maintenu par chassage de ses 2 pieds dans la platine en matière synthétique.

Le guichet du calendrier peut être théoriquement placé à divers endroits, toutefois, nous proposons de le placer 3h à 4h. Le guichet à 12h serait en permanence couvert par une ou deux aiguilles et le guichet à 6h interrompt la graduation de la petite seconde.

L'anglage des pieds de cadran doit être respecté.

Poussoirs

Afin de garantir la résistance aux chocs, il faut limiter la course des poussoirs dans la boîte.

Les bouts de poussoir à fente sont à éviter. Toutefois, si vous deviez les utiliser, la largeur de la fente ne devrait en aucun cas dépasser 0,2 mm.

Aiguilles

Indication pour aiguilles: voir le plan *AIGUILLAGES*.

Le respect des balourds indiqués garantit la résistance aux chocs selon les normes en vigueur.

Pose des aiguilles

Lors de la pose des aiguilles, le fond du mouvement doit reposer à plat sur un appui dur.

Les forces de chassage ne doivent pas dépasser les valeurs indiquées sur le plan *AIGUILLAGES*.

Tige de mise à l'heure

Pour extraire la tige de mise à l'heure tirer la couronne en position 2 (position intermédiaire) et presser avec une pointe (\varnothing 0,5 mm et long. \geq 4,5 mm) dans le trou d'accès à la tirette.

Angaben für das Zifferblatt

Das Zifferblatt wird fixiert, indem die beiden Zifferblattfüsse in die Werkplatte aus Kunststoff eingepresst werden.

Das Kalenderfenster kann theoretisch an verschiedenen Stellen angebracht werden. Wir schlagen aber vor, das Fenster bei 3 Uhr oder 4 Uhr zu platzieren. Das Fenster bei 12 Uhr wäre ständig durch ein oder zwei Zeiger überdeckt und das Fenster bei 6 Uhr unterbricht die Einteilung der kleinen Sekunde.

Die Zifferblattfüsse müssen An-schrägungen nach Plan aufweisen.

Drücker

Um die Garantie einer vollen Stosssicherheit zu erhalten, müssen die Drück-kerweg im Gehäuse beschränkt werden.

Drückerenden mit einer Einfräsung sollten vermieden werden. Falls sie dennoch verwendet werden, darf die Einfräsung nicht breiter als 0,2 mm sein.

Zeiger

Angaben für Zeiger: siehe Zeichnung *ZEIGERWERKHÖHEN*.

Bei Einhaltung der angegebenen Un-wuchtwerte wird die Stosssicherheit laut einschlägigen Normen gewähr-leistet.

Zeigersetzen

Beim Zeigersetzen muss der Gehäuse-boden auf einer harten Unterlage flach aufliegen.

Der Aufpressdruck darf die auf der Zeichnung *ZEIGERWERKHÖHEN* angegebenen Werte nicht übersteigen.

Zeigerstellwelle

Zum Entfernen der Zeigerstellwelle die Krone in Position 2 (Zwischenposition) ziehen und mit einem Stift (\varnothing 0,5 mm, Länge \geq 4,5 mm) in das Loch für den Stellhebel drücken.

Indications for the dial

The dial is fixed by driving both its feet into the synthetic main plate.

The calendar window can theoretically be positioned at different places. However, we propose to place the window at 3 o'clock or 4 o'clock. The window at 12 o'clock would permanently be covered by one or two hands and the window at 6 o'clock interrupts the graduation of the small second.

The dial feet corners must be chamfered as shown on the plan.

Push-buttons

In order to guarantee shock-resistance, the travel of the push-buttons has to be limited in the case.

Avoid to use push-buttons with a slot at the end. If you are forced to use such push-buttons, the slot width must not exceed 0.2 mm.

Hands

Indications for hands: see drawing *HAND FITTING HEIGHTS*.

Observation of the unbalances indicated guarantees shock-resistance in accordance with current standards.

Hand-fitting

For the hand-fitting, the case back must be lying flat on a hard support.

The press-in force must not exceed the values indicated on the drawing *HAND FITTING HEIGHTS*.

Handsetting stem

For removing the handsetting stem, pull the crown in position 2 (intermediate position) and press into the hole for the setting lever with a pin (\varnothing 0.5 mm, length \geq 4.5 mm).

Emboîtage

Afin d'éviter des dégâts importants au mouvement lors de chocs accidentels sur la couronne de mise à l'heure, il est nécessaire de contrôler lors de l'emboîtage que l'espace entre la couronne et la carrure soit de 0,10 mm au maximum (voir plan *TIGE: LONGUEUR, POSITION COURONNE*).

Werkeinbau

Zur Vermeidung von Schäden am Werk infolge von zufälligen Schlägen auf die Krone der Stellkrone muss beim Werkeinbau der Abstand zwischen Krone und Gehäusemittelteil überprüft werden, er darf höchstens 0,10 mm betragen (siehe Zeichnung *STELLWELLE: LÄNGE, KRONENPOSITION*).

Casing

To prevent major damage to the movement if the winding setting crown is inadvertently knocked, it is necessary to make sure that the gap between the crown and the middle is no more than 0.10 mm when fixing the movement in its case (see the drawing *STEM: LENGTH, CROWN POSITION*).

7. Outillage

Porte-pièce No 218466 pour poser les aiguilles au centre et les 3 aiguilles de compteur.

Porte-pièce "presse-tirette" No 224500 pour enlever la tige de mise à l'heure.

Porte-pièce No 207554 pour contrôler les fonctions chronographes.

Plaque de protection No 207582 pour enlever les aiguilles de travail.

Ces outils peuvent être commandés chez:

ETA SA Manufacture Horlogère Suisse
Customer Support
Bahnhofstrasse 9
2540 Grenchen
Switzerland

Phone +41 (0)32 655 27 77
Fax +41 (0)32 655 84 30
customer-support@eta.ch
www.eta.ch

7. Werkzeuge

Werkstückhalter Nr. 218466 zum Setzen der Zentrumzeiger und der 3 Zählerzeiger.

Werkstückhalter "presse-tirette" Nr. 224500 zum Herausnehmen der Stellwelle.

Werkstückhalter Nr. 207554 zur Kontrolle der Chronograph-Funktionen.

Werkstückhalter Nr. 207582 zum Entfernen der Arbeitszeiger.

Diese Werkzeuge können bei folgender Adresse bestellt werden:

ETA SA Manufacture Horlogère Suisse
Customer Support
Bahnhofstrasse 9
2540 Grenchen
Switzerland

Phone +41 (0)32 655 27 77
Fax +41 (0)32 655 84 30
customer-support@eta.ch
www.eta.ch

7. Tools

Movement holder No. 218466 for fitting the central hands and the 3 counter hands.

Movement holder "presse-tirette" No. 224500 for extracting the handsetting stem.

Movement holder No. 207554 for controlling the chronograph functions.

Movement holder No. 207582 to remove the working hands.

These tools can be ordered from:

ETA SA Manufacture Horlogère Suisse
Customer Support
Bahnhofstrasse 9
2540 Grenchen
Switzerland

Phone +41 (0)32 655 27 77
Fax +41 (0)32 655 84 30
customer-support@eta.ch
www.eta.ch

8. Alimentation

Pile à l'oxyde d'argent
U = 1,55 V, type "Low drain".

Pile Ø 9,50 mm, hauteur 3,60 mm

Capacité 84 mAh (Renata)

Renata, Varta, Energizer,
No 394, SR 936 SW.

8. Stromversorgung

Silberoxyd-Batterie
U = 1,55 V, Typ "Low Drain".

Batterie Ø 9,50 mm, Höhe 3,60 mm

Kapazität 84 mAh (Renata)

Renata, Varta, Energizer,
Nr. 394, SR 936 SW.

8. Current supply

Silver oxide battery
U = 1.55 V, "Low Drain" type.

Battery Ø 9.50 mm, height 3.60 mm

Capacity 84 mAh (Renata)

Renata, Varta, Energizer,
No. 394, SR 936 SW.

9. Performances

9. Leistungen

9. Performances

Critères Kriterien Criteria	Conditions Bedingungen Conditions	MIN	TYP	MAX	Unités Einheiten Units
Consommation mouvement Stromaufnahme Uhrwerk Power consumption movement	chronographe à l'arrêt Chronograph abgestellt chronograph stopped		3,0	4,0	µA
Consommation avec chronographe Stromaufnahme mit Chronograph Power consumption with chronograph	chronographe, temps Chronograph, Zeit chronograph, time > 60 s		6,6	8	µA
Marche instantanée Momentaner Gang Instantaneous rate	U = 1,55 V T = 25° C	-0,3	+0,1	+0,5	s/d
Température de fonctionnement Betriebstemperatur Operating temperature		0		+50	°C
Résistance aux chocs Stossicherheit Shock-resistance	NIHS 91 - 10				
Résistance aux champs magnétiques Magnetfeldabschirmung Resistance to magnetic influences	norme magnétique Magnetismus-Norm magnetism standard	1600 20			A/m Oe
Autonomie théorique de pile Autonomie theoretisch Autonomy theoretic of battery	chronographe à l'arrêt Chronograph abgestellt chronograph stopped		38		mois Monate months
84 mAh	avec chronographe, 1 heure par jour Mit Chronograph, 1 Stunde pro Tag with chronograph, 1 hour per day		36		mois Monate months
	avec chronographe, 24 heures par jour Mit Chronograph, 24 Stunden pro Tag with chronograph, 24 hours per day		20		mois Monate months

10. Contrôle de la marche

La période d'inhibition est de
60 secondes.

La mesure de la marche ne peut se faire qu'avec un appareil permettant une mesure pendant 60 secondes ou même un multiple de 60 secondes.

La mesure de la marche doit avoir lieu à une température comprise entre 20° C et 25° C.

10. Gangkontrolle

Die Inhibitions-Periode beträgt
60 Sekunden.

Der Gang kann nur mit einem Instrument gemessen werden, das eine Messung während einer Zeitspanne von 60 Sekunden oder einem Vielfachen davon erlaubt.

Die Gangmessung muss bei einer Temperatur von 20° C bis 25° C erfolgen.

10. Checking the rate

The inhibition period is
60 seconds.

The rate must be checked with an instrument that allows measuring over one or several periods of 60 seconds.

Check the rate at a temperature between 20° C and 25° C.

11. Marquage CE



Les mouvements quartz sans usage d'ondes électromagnétiques ne sont pas concernés par la directive CE 89/336/EEC et ne peuvent pas être marqués avec le logo CE.

11. CE-Markierung



Quarzwerte, welche keine elektromagnetischen Wellen verwenden, sind von der Richtlinie CE 89/336/EWG nicht betroffen und dürfen nicht mit der CE-Kennzeichnung versehen werden.

11. Marking CE

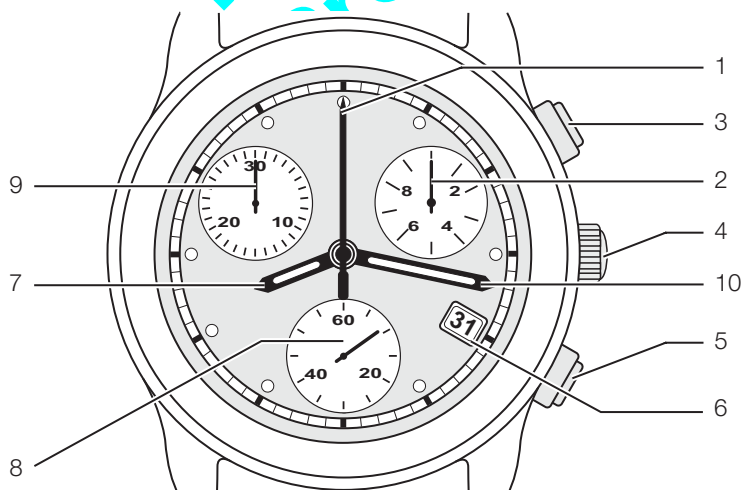


Quartz movements that do not use electromagnetic waves are not concerned by the directive CE 89/336/EEC and cannot carry the CE logo.

12. Aiguille de la montre

12. Uhrzeiger

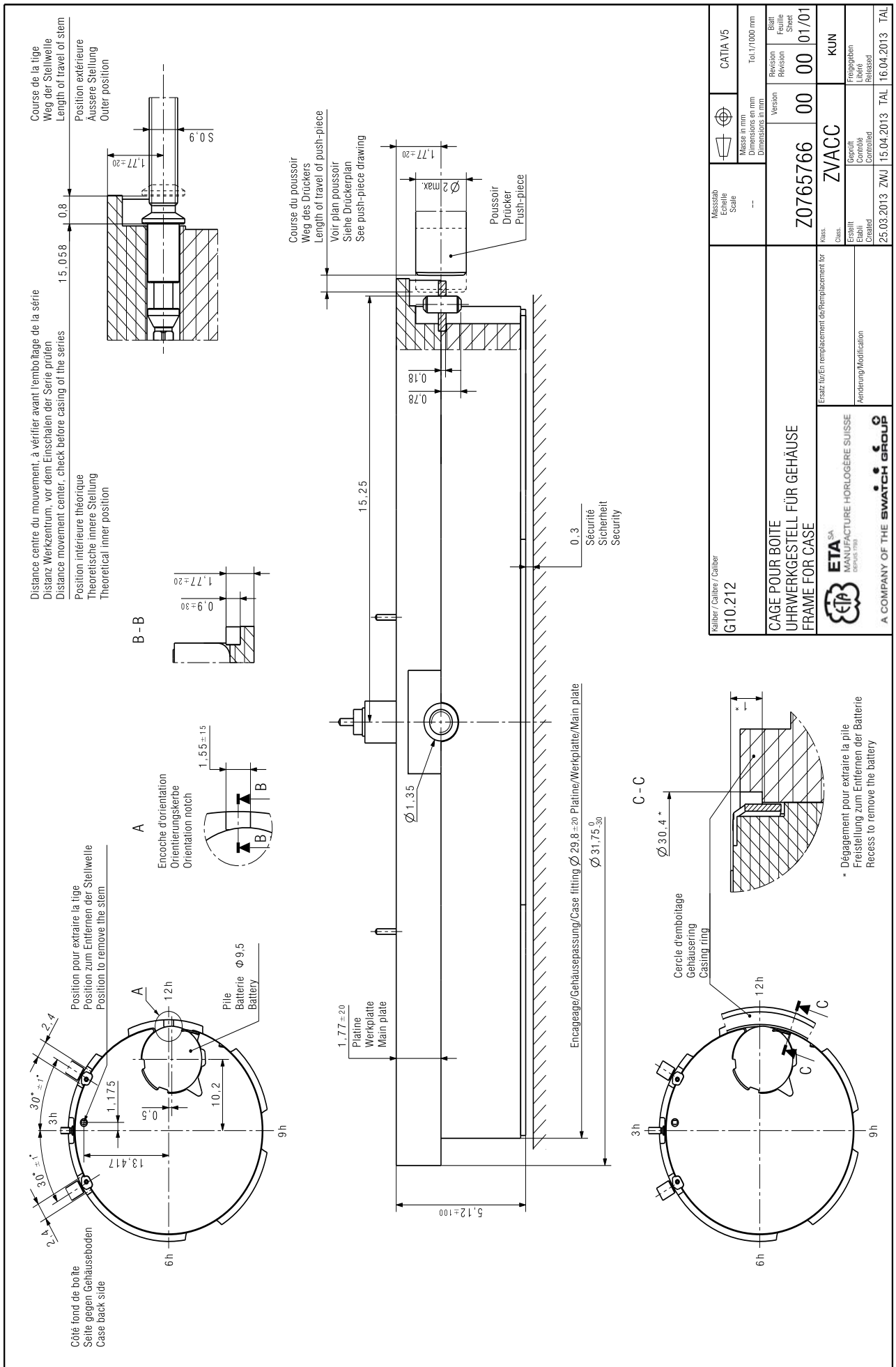
12. Watch hands



1. Compteur 60 secondes
2. Compteur 1/10 seconde
3. Poussoir A
4. Couronne de mise à l'heure (pos. I, II, III)
5. Poussoir B
6. Indicateur de quantième
7. Aiguille des heures
8. Aiguille des secondes
9. Compteur 30 minutes
10. Aiguille des minutes

1. Zähler 60 Sekunden
2. Zähler 1/10-Sekunden
3. Drücker A
4. Stellkrone (Pos. I, II, III)
5. Drücker B
6. Datumanzeiger
7. Stundenzeiger
8. Sekundenzeiger
9. Zähler 30 Minuten
10. Minutenzeiger

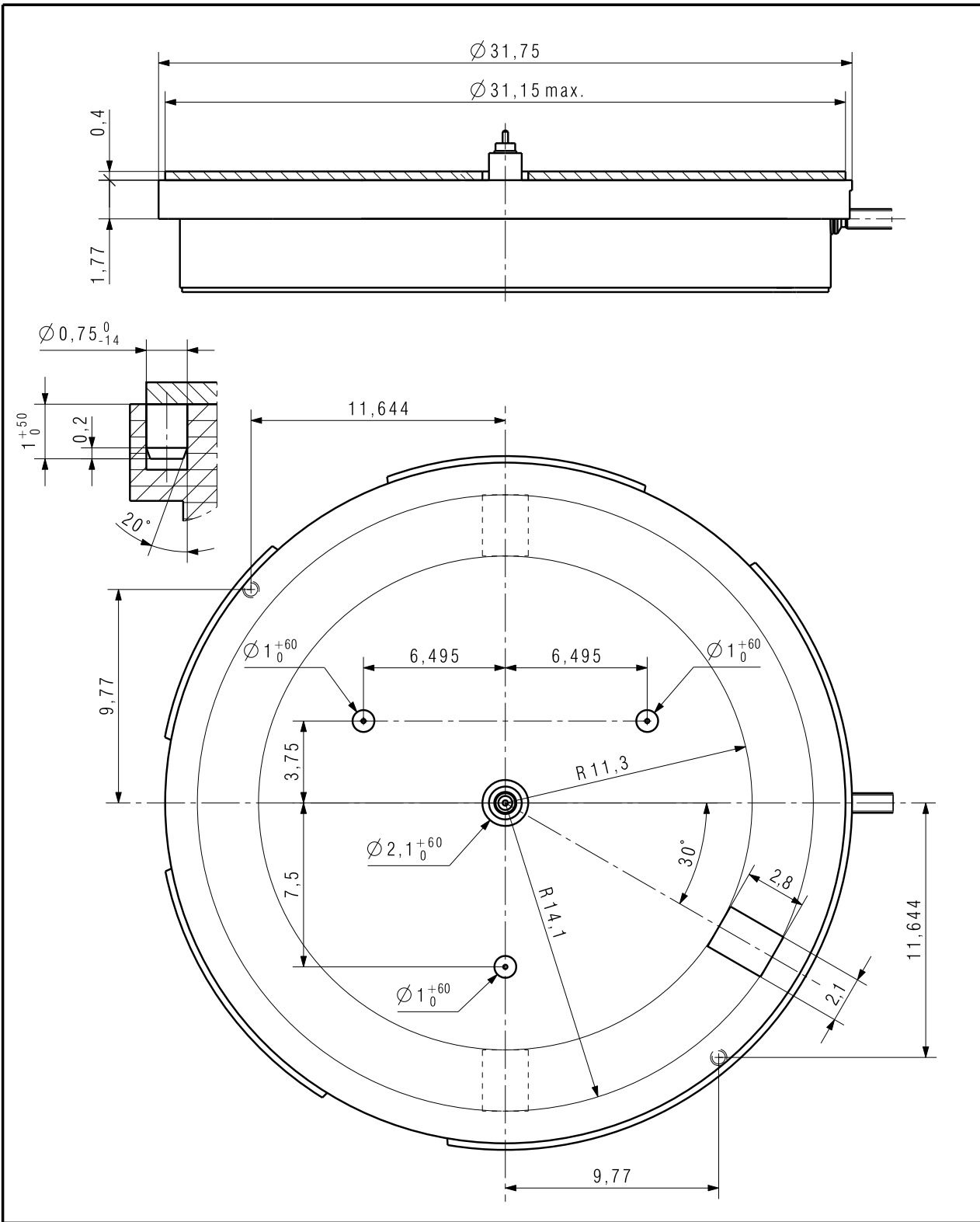
1. 60 seconds counter
2. 1/10 second counter
3. Push-button A
4. Setting crown (pos. I, II, III)
5. Push-button B
6. Date indicator
7. Hour hand
8. Second hand
9. 30 minutes counter
10. Minute hand



Massstab / Scale		CATIA V5	
Masse in mm / Dimensions in mm		Total 17,000 mm	
Version		Blatt / Sheet	
Revision		Revisión	
Z0765766		00 01/01	
ZVACC		KUN	
Ersatz für/En remplacement de/Remplacament for		Freigegeben / Libre / Released	
Erstellt / Created		Geprüft / Controlled	
25.03.2013 ZWJ		15.04.2013 TAL	
ETA SA MANUFACTURE HORLOGÈRE SUISSE		A COMPANY OF THE SWATCH GROUP	
G10.212		KUN	
CAGE POUR BOITE		Freigegeben / Libre / Released	
UHRWERKGESTELL FÜR GEHÄUSE		Geprüft / Controlled	
FRAME FOR CASE		25.03.2013 ZWJ	
Ersatz für/En remplacement de/Remplacament for		15.04.2013 TAL	
Erstellt / Created		Geprüft / Controlled	
25.03.2013 ZWJ		15.04.2013 TAL	
ETA SA MANUFACTURE HORLOGÈRE SUISSE		A COMPANY OF THE SWATCH GROUP	

Nous nous réservons tous les droits sur ce document. Il est comié au destinataire. Il ne peut, sans notre autorisation écrite, être copié, reproduit, communiqué à des tiers. Für dieses Dokument behalten wir uns alle Rechte vor. Es ist nur für den Empfänger bestimmt. Ohne unsere schriftliche Bewilligung darf es nicht kopiert, vervielfältigt und Dritten zugänglich gemacht werden. We reserve all rights for this document. It is meant for the recipient only and it may not be copied, printed or given to a third person without our written permission.

Nous nous réservons tous les droits sur ce document. Il est confié au destinataire. Il ne peut, sans notre autorisation écrite, être copié, reproduit, communiqué à des tiers.
 Für dieses Dokument behalten wir uns alle Rechte vor. Es ist nur für den Empfänger bestimmt. Ohne unsere schriftliche Bewilligung darf es nicht kopiert, vervielfältigt und Dritten zugänglich gemacht werden.
 We reserve all rights for this document. It is meant for the recipient only and it may not be copied, printed or given to a third person without our written permission.



Kaliber / Calibre / Caliber G10.212		Massstab Echelle Scale --		CATIA V5	
		Masse in mm Dimensions en mm Dimensions in mm		Tot.1/1000 mm	
INDICATIONS POUR CADRAN ANGABEN FÜR ZIFFERBLATT INDICATIONS FOR DIAL		Z0766217	Version 00	Revision 00	Blatt Feuille Sheet 01/01
ETA SA MANUFACTURE HORLOGÈRE SUISSE DEPUIS 1793 A COMPANY OF THE SWATCH GROUP	Ersatz für/En remplacement de/Remplacement for	Klass. Class. ZVACC		KUN	
	Aenderung/Modification	Erstellt Etabli Created	Geprüft Contrôlé Controlled	Freigegeben Libéré Released	
		25.03.2013 ZWJ	15.04.2013 TAL	16.04.2013 TAL	

Ajustement aiguille des heures
Stundenzeigerpassung
Hour hand fitting

$\varnothing 1,5_{-2}^{+4}$

Ajustement aiguille des minutes
Minutenzeigerpassung
Minute hand fitting

$\varnothing 0,9_{-4}^{+6}$

Ajustement aiguille de compteur de secondes
au centre
Zentrumsekundenzeigerpassung
Central second counter hand fitting

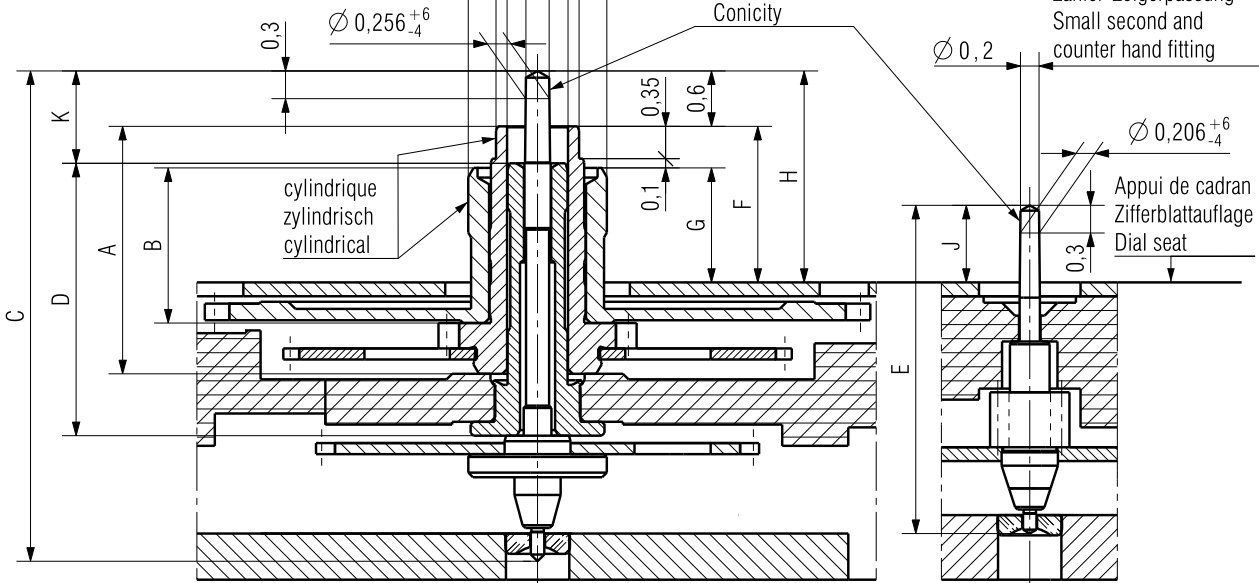
$\varnothing 0,25$

$\varnothing 0,66$

Conicité
Konizität
Conicity 2%

Ajustement des aiguilles
petite seconde et
compteur
Kleine-Sekunde- und -
Zähler-Zeigerpassung
Small second and
counter hand fitting

$\varnothing 0,2$



Aiguillage Zeigerwerkhöhe Hand fitting height	Longueur/Länge/Length										Dépassement Höhe über Zifferblattauflage Height over dial seat	
	A	B	C	D	E	F	G	H	J	K	Ep. cadran Zifferblattstärke Dial thickness	
1	2,68	1,68	5,31	2,95	3,555	1,69	1,24	2,29	0,835	1	0,4	

Aiguilles Zeiger Hands		Aiguille des heures Stundenzeiger Hour hand		Aiguille des minutes Minutenzeiger Minute hand		Aiguille de compteur de sec. au centre Zentrumsekundenzeiger Central second counter hand		Aiguille de petite seconde Kleiner Sekundenzeiger Small second hand		Aiguille de petit compteur Kleiner Zählerzeiger Small counter hand	
Masse/Masse/Mass	max.	mg	-	-	-	15	6	3			
Balourd/Unwucht/Unbalance	max.	μ Nm	-	3	0,05	0,05	0,05	0,025			
Inertie/Trägheit/Inertia	max.	gmm ²	-	-	0,15	0,15	0,15	0,15			
Force de chassage Setzkraft Press-in force	max.	N	40	40	40	40	25	25			

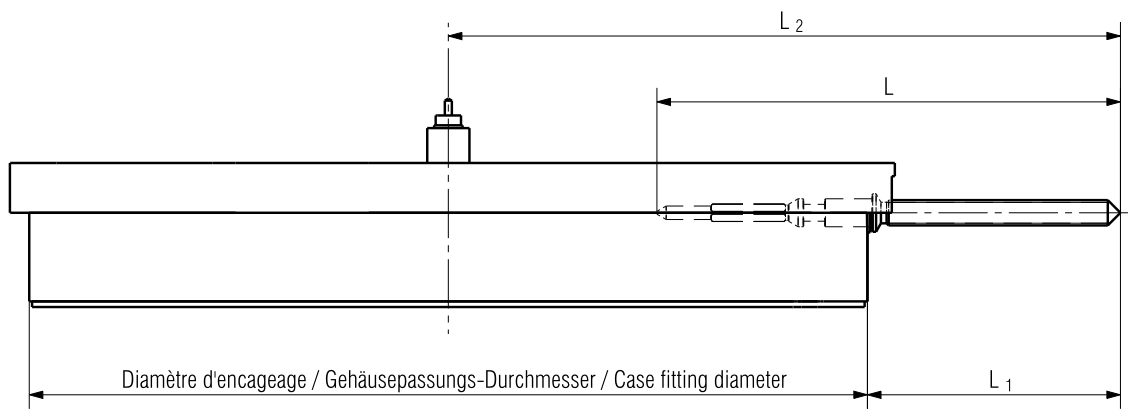
Kaliber / Calibre / Caliber G10.212		Masstab Echelle Scale --		CATIA V5
		Masse in mm Dimensions en mm Dimensions in mm Tol. 1/1000 mm		

AIGUILLAGES ZEIGERWERKHÖHEN HAND FITTING HEIGHTS	Version Revision Blatt Feuille Sheet	Z0765358	00	00	01/01
---	--	-----------------	-----------	-----------	--------------

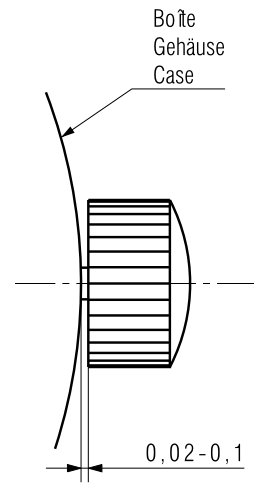
 ETA SA MANUFACTURE HORLOGÈRE SUISSE DEPUIS 1793 A COMPANY OF THE SWATCH GROUP	Ersatz für/En remplacement de/Remplacement for	Klass. Class. ZVACC	KUN		
	Aenderung/Modification	Ursprung Erzeugung Création Originale Creation Original	Version Erzeugung Création Version Creation Version	Freigegeben Libéré Released	
		16.04.2013	ZWJ	16.04.2013	TAL

Nous nous réservons tous les droits sur ce document. Il est comié au destinataire. Il ne peut, sans notre autorisation écrite, être copié, reproduit, communiqué à des tiers.
 Für dieses Dokument behalten wir uns alle Rechte vor. Es ist nur für den Empfänger bestimmt. Ohne unsere schriftliche Bewilligung darf es nicht kopiert, vervielfältigt und Dritten zugänglich gemacht werden.
 We reserve all rights for this document. It is meant for the recipient only and it may not be copied, printed or given to a third person without our written permission.

Nous nous réservons tous les droits sur ce document. Il est confié au destinataire. Il ne peut, sans notre autorisation écrite, être copié, reproduit, communiqué à des tiers.
 Für dieses Dokument behalten wir uns alle Rechte vor. Es ist nur für den Empfänger bestimmt. Ohne unsere schriftliche Bewilligung darf es nicht kopiert, vervielfältigt und Dritten zugänglich gemacht werden.
 We reserve all rights for this document. It is meant for the recipient only and it may not be copied, printed or given to a third person without our written permission.



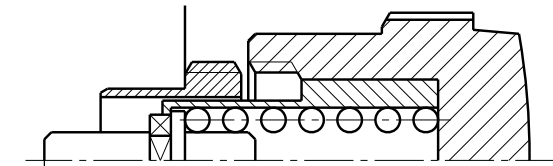
Longueur de la tige Länge der Stellwelle Length of setting stem	L	L ₁	L ₂
Normal	16,48	9	23,9
1*	17,58	10,1	25



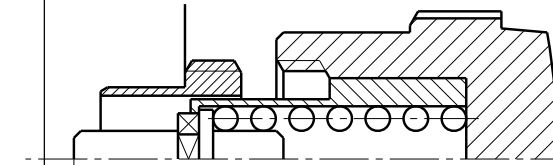
Livraison contre supplément de prix
 * Lieferung gegen Aufpreis
 Delivery with surcharge

Kaliber / Calibre / Caliber G10.212		Massstab Echelle Scale --		CATIA V5	
		Masse in mm Dimensions en mm Dimensions in mm		Tol.1/1000 mm	
TIGE: LONGUEUR, POSITION COURONNE STELLWELLE: LAENGE, KRONENPOSITION STEM: LENGTH, CROWN POSITION		Z0766160	Version 00	Revision Révision 00	Blatt Feuille Sheet 01/01
 ETA SA MANUFACTURE HORLOGÈRE SUISSE DEPUIS 1793 A COMPANY OF THE SWATCH GROUP	Ersatz für/En remplacement de/Remplacement for	Klass. Class. ZVACC		KUN	
	Aenderung/Modification	Erstellt Etabli Created 16.04.2013	TAL	Geprüft Contrôlé Controlled 16.04.2013	TAL

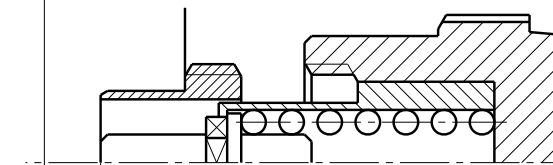
7N min. ←



Position neutre
Neutrale Stellung
Neutral position

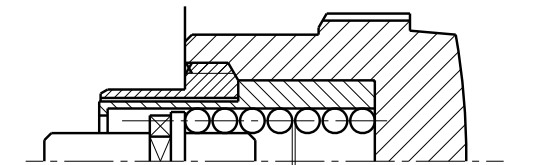


Correction de la date
Datumeinstellung
Date setting



Mise à l'heure
Zeiger stellen
Adjust time

10N max. ←



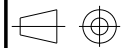
Sûreté
Sicherheit
Security

Couronne vissée
Krone zugeschraubt
Crown tightened

Kaliber / Calibre / Caliber

G10.212

Massstab
Echelle
Scale



CATIA V5

Masse in mm
Dimensions en mm
Dimensions in mm

Tol.1/1000 mm

COURONNE VISSEE: POSITIONS
GESCHRAUBTE KRONE: STELLUNGEN
SCREWED CROWN: POSITIONS

Z0765415

Version

00

Revision
Révision

00

Blatt
Feuille
Sheet

01/01



ETA SA
MANUFACTURE HORLOGÈRE SUISSE
DEPUIS 1793

Ersatz für/En remplacement de/Remplacement for

Klass.
Class.

ZVACC

KUN

Aenderung/Modification

Erstellt
Etabli
Created

25.03.2013 ZWJ

Geprüft
Contrôlé
Controlled

15.04.2013 TAL

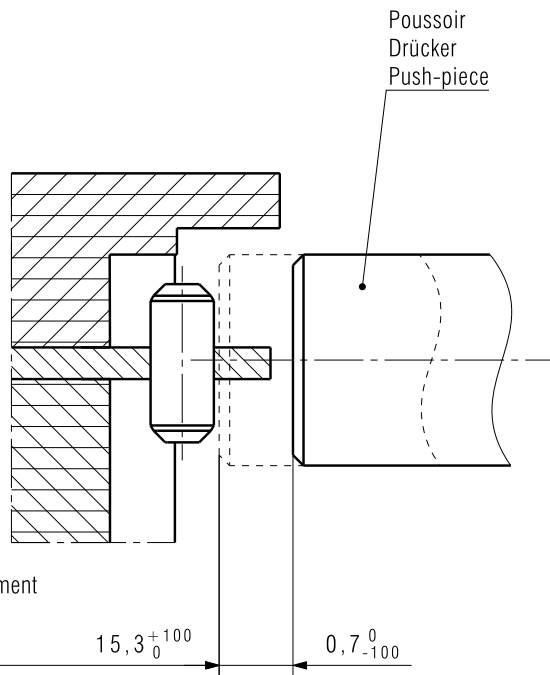
Freigegeben
Libéré
Released

16.04.2013 TAL

A COMPANY OF THE **SWATCH GROUP**

Nous nous réservons tous les droits sur ce document. Il est comié au destinataire. Il ne peut, sans notre autorisation écrite, être copié, reproduit, communiqué à des tiers.
 Für dieses Dokument behalten wir uns alle Rechte vor. Es ist nur für den Empfänger bestimmt. Ohne unsere schriftliche Bewilligung darf es nicht kopiert, vervielfältigt und Dritten zugänglich gemacht werden.
 We reserve all rights for this document. It is meant for the recipient only and it may not be copied, printed or given to a third person without our written permission.

Nous nous réservons tous les droits sur ce document. Il est confié au destinataire. Il ne peut, sans notre autorisation écrite, être copié, reproduit, communiqué à des tiers.
 Für dieses Dokument behalten wir uns alle Rechte vor. Es ist nur für den Empfänger bestimmt. Ohne unsere schriftliche Bewilligung darf es nicht kopiert, vervielfältigt und Dritten zugänglich gemacht werden.
 We reserve all rights for this document. It is meant for the recipient only and it may not be copied, printed or given to a third person without our written permission.



jusqu'au centre du mouvement
 bis Werkzeugzentrum
 to movement center

Poussoirs position poussée
 Drücker in gedrückter Stellung
 Pressed-in position of the push-pieces

Poussoirs cylindriques:

La course doit être limitée dans le poussoir lui-même.
 Sa position poussée doit être contrôlée.

Zylindrische Drücker:

Die Weglänge des Drückers ist im Drücker selbst zu begrenzen.
 In der gedrückten Stellung ist seine Position zu kontrollieren.

Cylindrical push-pieces:

The length of travel of the push-piece has to be limited in the push-piece itself.
 In the pressed-in position, its position must be checked.

Kaliber / Calibre / Caliber G10.212		Masstab Echelle Scale --		CATIA V5	
		Masse in mm Dimensions en mm Dimensions in mm		Tol.1/1000 mm	
POUSSOIR: POSITION, COURSE DRÜCKER: POSITION, WEG PUSH-PIECE: POSITION, TRAVEL		Z0765451		Version 01	Revision 00
				Blatt Feuille Sheet 01/01	
 ETA SA MANUFACTURE HORLOGÈRE SUISSE DEPUIS 1793 A COMPANY OF THE SWATCH GROUP	Ersatz für/En remplacement de/Remplacement for		Klass. ZVACC		
	Aenderung/Modification		KUN		
	29088		Ursprung Erzeugung Création Origine Creation Original	Version Erzeugung Création Version Creation Version	Freigegeben Libéré Released
		25.03.2013 ZWJ	28.01.2014 ZWJ	19.02.2014	NOR

Cette page est laissée vide
intentionnellement en cas d'impression
au format A3.

Diese Seite wird absichtlich leer
gelassen für den Fall, dass im
A3-Format gedruckt wird.

This page has deliberately been
left blank in case of A3 format
printing.

Provisoire
Provisorisch
Provisional

Cette page est laissée vide intentionnellement en cas d'impression au format A3.

Diese Seite wird absichtlich leer gelassen für den Fall, dass im A3-Format gedruckt wird.

This page has deliberately been left blank in case of A3 format printing.

Provisoire
Provisorisch
Provisional

Cette page est laissée vide intentionnellement en cas d'impression au format A3.

Diese Seite wird absichtlich leer gelassen für den Fall, dass im A3-Format gedruckt wird.

This page has deliberately been left blank in case of A3 format printing.

Provisoire
Provisorisch
Provisional

**Modifications comparées aux versions
précédentes du document**

**Änderungen gegenüber
vorhergehenden Dokumentversionen**

**Modifications compared with previous
document versions**

Version	Date Datum Date	Modification	Änderung	Modification	Page Seite Page
00	19.03.2014	Version de base	Basis Version	Basic version	--

Sous réserve de toutes modifications.

Änderungen vorbehalten.

All modifications reserved.

**Ce document se trouve sur le
Support Center Portal (SCP) :**

www.eta.ch

- Support Center
- Support Center Portal
- Documents techniques

**Dieses Dokument finden Sie im
Support Center Portal (SCP):**

www.eta.ch

- Support Center
- Support Center Portal
- Technische Dokumente

**This document can be found on the
Support Center Portal (SCP):**

www.eta.ch

- Support Center
- Support Center Portal
- Technical Documents



ETA^{SA}
MANUFACTURE HORLOGÈRE SUISSE
DEPUIS 1793

SC PRODUCT COMMUNICATION

Bahnhofstrasse 9
2540 Grenchen
Switzerland

Phone +41 (0)32 655 71 11
Fax +41 (0)32 655 71 74

contact@eta.ch
www.eta.ch